

Planeetmengers Planeetmenger 5 liter, elektronische regeling, 230V

ARTIKEL _____

MODEL _____

NAAM _____

SIS _____

AIA _____



600192 (BE5BY)

Planeetmenger 5 liter,
230V-50/60hz-1N

Omschrijving

Product Nr.

Tafelmodel planeetmenger met 5 liter mengkom en traploze snelheidsregeling. Gespoten aluminium omkasting, kunststof deksel en gespoten stalen voet. Mengkom van roestvrijstaal AISI304 met transparant kunststof veiligheidsscherm, afneembaar voor reiniging. Het veiligheidsscherm is vervaardigd van een speciaal krasvast polyester, BPA vrij. Mengkomlift, bediend door het opklappen van het veiligheidsscherm. Traploze elektronische snelheidsregeling 20 - 220 tpm (planetaire beweging), met draaiknop bediening. Inclusief roestvrijstalen garde, roestvrijstalen platte mengarm en roestvrijstalen kneedhaak. Mengkom detectie, de menger gaat alleen in werking na plaatsing van de mengkom en het veiligheidsscherm. Nulspanning beveiliging, na een stroom uitval gaat de menger niet vanzelf weer in bedrijf. IP23 beschermd en waterdicht. Elektra kabel met CE-Schuko stekker.

Uitvoering

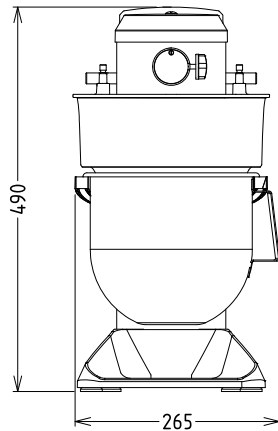
- Compacte professionele tafelmodel planeetmenger voor intensief kneden, mengen en kloppen.
- Maximale capaciteit van 1,5 kg (meel, met 60% hydratatie).
- Geleverd met:
 - Roestvrijstalen 5 liter mengkom.
 - Roestvrijstalen mengarm, spiraal kneedhaak en draadgarde.
- De vorm en de afmetingen van de menggereedschappen zijn perfect aangepast aan de mengkom voor een gelijkmatige vermenging, ook bij kleine hoeveelheden.
- Elektronische snelheidsregeling.
- Het demontabele veiligheidsscherm activeert het omhoog en omlaag brengen van de mengkom.
- Veiligheid: de menger stopt automatisch als men de mengkom laat zakken.
- Betrouwbare en ergonomische bedieningsknop voor de snelheid, instelbaar afhankelijk van het menggereedschap en de gewenste vermenging.
- Mengkom detectie, de menger gaat alleen in werking na correcte plaatsing van de mengkom en het veiligheidsscherm.

Constructie

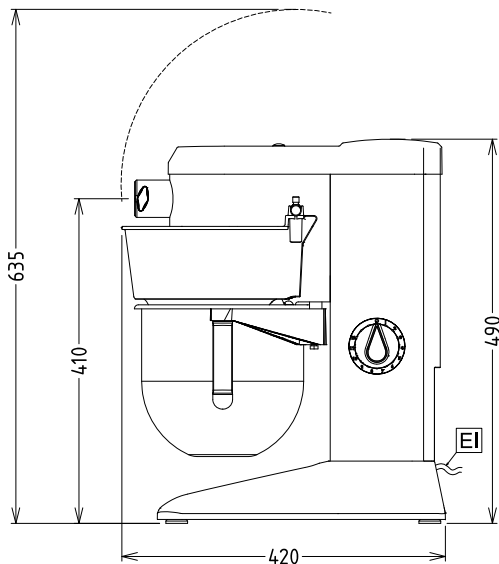
- Mengkom van roestvrijstaal AISI304, capaciteit van 5 liter.
- Compact en makkelijk verplaatsbaar model.
- Krachtige asynchroon motor met een hoog startkoppel.
- Variabele snelheid van 20 tot 220 tpm (planetaire beweging), aan te passen aan het geselecteerde menggereedschap en de gewenste menggraad.
- Planetaire mengbeweging met zelfsmurende tandwielen, hierdoor is er geen risico op lekkage.
- Tegen water beschermd planetair systeem, IP23 bescherming voor de totale machine, IP55 voor het bedieningspaneel.
- Gesloten transparant kunststof spatscherm, vervaardigd van Eastman Tritan™ copolyester BPA vrij, stootvast, blijft helder, ook na vele afwasbeurten. Eastman & Tritan zijn handelsmerken van Eastman Chemical Company.
- Variabele rotatie snelheid van het menggereedschap van 67 tot 740 tpm.

Goedkeuring

Front aanzicht

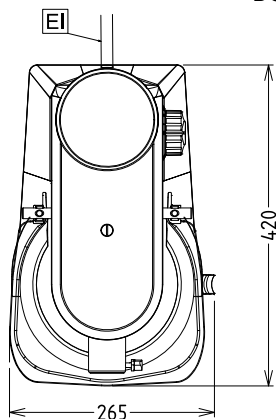


Zij aanzicht



EI = Elektrische aansluiting

Boven aanzicht



Elektra

Voltage	200-240 V/1N ph/50/60 Hz
Elektrisch max. vermogen	0.45 kW
Stekker type	CE-SCHUKO

Capaciteit

Capaciteit	5 liter
------------	---------

Algemene gegevens

Externe afmetingen, lengte	266 mm
Externe afmetingen, breedte	416 mm
Externe afmetingen, hoogte	487 mm
Gewicht, netto (kg)	17
Waterdichtheid index	IP23

Meegeleverde accessoires

- 1 stuks MENGKOM 5 liter, roestvrijstaal, PNC 653295 voor BE5BY menger
- 1 stuks MENGARM, roestvrijstaal, voor 5 PNC 653756 liter menger
- 1 stuks GARDE, roestvrijstaal, voor 5 PNC 653757 liter menger
- 1 stuks KNEEDHAAK, roestvrijstaal, PNC 653765 voor 5 liter menger

Optionele accessoires

- MENGKOM 5 liter, roestvrijstaal, voor PNC 653295
- MENGARM, roestvrijstaal, voor 5 liter PNC 653756
- GARDE, roestvrijstaal, voor 5 liter PNC 653757
- KNEEDHAAK, roestvrijstaal, voor 5 liter PNC 653765
- GESLOTEN SPATSCHERM, transparant kunststof, met navulopening, voor BE5/BE8 menger zonder hulpstukken aansluiting PNC 653781